




VORSPRUNG

**DURCH KNOW-HOW-
TRANSFER**

**SEMINARE SPEZIELL FÜR
DEN FACHBEREICH METALL**

moldtech 
CAMPUS
powered by innovation



MOLDTECH TRAININGS

Wir haben das Ziel vor Augen, den **technischen Fortschritt** in der metallverarbeitenden Branche **aktiv voranzutreiben**. Aus diesem Grund geben wir unser langjähriges Wissen und unsere umfangreiche Praxiserfahrung in gezielten Schulungen an unsere Kunden weiter. So unterstützen wir Sie mit **aktuellem Fachwissen** direkt nach der Installation von TopSolid.

Mit unseren moldtech Trainings, bestehend aus **Schulungen, Workshops, Videokursen und Consulting**, stellen Sie sicher, dass Sie und Ihr Team den wachsenden Ansprüchen sowohl heute als auch in der Zukunft **effektiv** begegnen können.

SCHULUNGEN

Von unseren Experten konzipierte Gruppenschulungen für einen gelungenen Einstieg und umfassenden Wissensaufbau im TopSolid.

Vorwiegend in Präsenzform zu regelmäßigen Terminen.

WORKSHOPS

Vertiefende Kurse als optimale Ergänzung zu unseren bewährten Schulungen.

Besonders geeignet, um die Fähigkeiten und Kenntnisse innerhalb Ihres Teams strukturiert zu erweitern.

UNSERE TRAININGS- BAUSTEINE

im Überblick

VIDEOKURSE

Praxisrelevante und aktuelle Inhalte als kurzweiliges E-Learning über unsere Plattform moldtech campus.

Besonders flexibles und abwechslungsreiches Lernerlebnis.

CONSULTING

Individuelles Training, um die Möglichkeiten des TopSolids vollumfänglich auszuschöpfen und passgenau auf Ihre Anforderungen abzustimmen.

OPTIMALER EINSTIEG WIR SIND BEREIT - SIND SIE ES AUCH?

Bei der Implementierung von TopSolid in Ihrem Unternehmen stehen wir Ihnen mit unserer Expertise und langjährigen Erfahrung zuverlässig zur Seite. Wir verstehen, dass dies eine bedeutende Veränderung für Ihr Unternehmen und die Mitarbeitenden darstellt. Wir sind bereit, Sie auf diesem spannenden Weg zu begleiten.

NEUE PERSPEKTIVEN

TopSolid zeichnet sich durch außerordentliche Flexibilität aus und wird in einer Vielzahl von Branchen eingesetzt. Dank seiner beeindruckenden Automatisierungsfunktionen und der Fähigkeit, komplexe Maschinenkonzepte voll auszuschöpfen, eröffnen sich oft völlig neue Möglichkeiten. Wesentlich ist in diesem Zusammenhang eine frühzeitige Information aller Beteiligten über den geplanten Veränderungsprozess, die Vorteile, Vereinfachungen und Anpassungen.

ZUSAMMENARBEIT

Eine der Schlüsselrollen für den optimalen Einstieg liegt bei Ihnen und Ihren engagierten Mitarbeitenden. Ihre tägliche Arbeit mit dem System, Ihre tiefen Einblicke in die internen Abläufe und Ihre Fähigkeit, TopSolid nahtlos in diese zu integrieren, sind von großer Bedeutung. Ein Team mit klaren Strukturen und Verantwortlichkeiten sorgt dafür, dass die Zusammenarbeit mit uns als Partner optimal und zeitsparend stattfinden kann.

ZEITMANAGEMENT

Bei der Einführung ist es entscheidend, nicht alle Änderungen auf einmal vorzunehmen, sondern schrittweise vorzugehen und mit dem Bereich zu beginnen, der am besten zu Ihrer geplanten Zeitlinie passt. Weiterhin sollte das Projektteam großzügige Einarbeitungszeit erhalten und regelmäßig von den täglichen Aufgaben befreit werden.

Es erfordert genügend Freiraum, die Prozesse neu zu denken, zu optimieren und diese in vorhandene Strukturen zu integrieren.

Lassen Sie uns gemeinsam die Potenziale von TopSolid entfalten und die Zukunft Ihrer Fertigung neu gestalten.



”

Unser Einstieg in TopSolid verlief hervorragend, dank der erfahrenen Trainer und der aufeinander abgestimmten Schulungen und Workshops. Daneben haben wir auch von den ergänzenden Videokursen im moldtech Campus profitiert. Die klare Struktur und die Funktionalitäten des Campus gefallen mir besonders gut. Videos zu relevanten Themen finde ich schnell und habe die Möglichkeit, sie beliebig oft anzusehen.

André Elbers // Technische Arbeitsvorbereitung,
August Müller CNC-Zerspanungstechnik GmbH

Schulung

CAM BASIS

In diesem **Einsteiger-Lehrgang** werden Ihnen die ersten **Grundlagen im Umgang mit TopSolid'Cam** vermittelt. Sie lernen den Aufbau und das Konzept des Systems kennen und erwerben **erste Fähigkeiten in der Konstruktion und der Programmierung** von einfachen Bauteilen.

Voraussetzungen

- Grundkenntnisse Windows
- Offenheit für Neues



5 Tage



**Salzkotten,
Ludwigsburg,
Grasbrunn**

SEP
02

Mehr zu unserem
Schulungsangebot auf:



Inhalte

- Kennenlernen des Systems und der Benutzeroberfläche
- Einfache Konturen zeichnen und erste Volumenkörper erstellen
- Erste Operationen am Volumen wie Taschen, Nocken, Verrundungen, Fasen und Trimmen
- Grundlagen der CAM-Anwendung, wie Werkstück aufspannen, Nullpunkt festlegen, Rohteil definieren und NC-Sätze generieren
- Anwendung erster Bearbeitungsstrategien wie Planfräsen, Taschenbearbeitung, Umfahren, Konturschuppen, Zentrieren und Bohren

Schulung

CAM FRÄSEN

Dieser Lehrgang vermittelt dem Einsteiger weitere Kenntnisse, die er für die **Programmierung von CNC-Fräsmaschinen mit TopSolid'Cam** benötigt. Sie vertiefen Ihr Wissen und **lernen weitere Möglichkeiten der Programmierung** kennen.

Voraussetzungen

- Teilnahme an der CAM Basis Schulung



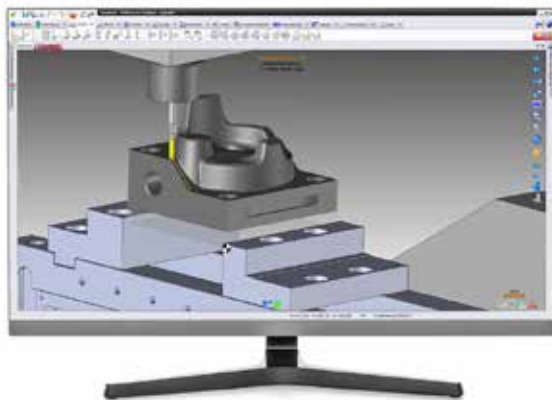
3 Tage



**Salzkotten,
Ludwigsburg,
Grasbrunn**

Inhalte

- Vertiefung der Mehrseitenbearbeitung mit TopSolid'Cam
- Automatisches Schruppen von komplexen Bauteilen
- Möglichkeiten zur Optimierung von Bearbeitungen
- Programmierung von Wiederholungen
- Austausch von Bauteilen, nach Änderung der CAD-Modelle



Schulung

CAM DREH-/FRÄSEN

TopSolid'Cam ist das führende CAM-System für die Programmierung von komplexen Dreh-/Fräsmaschinen. Dieser Lehrgang vermittelt anhand **vieler Praxisbeispiele** den Einstieg in diese Thematik, angefangen von der **Drehbearbeitung**, über die **Mehrseitenbearbeitung** bis hin zur **Programmierung von kombinierten Dreh- und Fräsbearbeitungen**.

Voraussetzungen

- Teilnahme an der CAM Basis Schulung



5 Tage



**Salzkotten,
Ludwigsburg,
Grasbrunn**



Inhalte

- Grundfunktionen der Drehbearbeitung wie z. B.: Plandrehen, Schruppen, Stechbearbeitungen, Kopierdrehen und Profildrehen
- Möglichkeiten der Mehrseitenbearbeitung mit TopSolid'Cam
- Programmierung von axialen und radialen Bearbeitungen
- Optimieren von Bearbeitungen
- Programmierung von Wiederholungen
- Austausch von Bauteilen, nach Änderung der CAD-Modelle

Schulung

FREMDDATENMANAGEMENT

Die konstruktive **Aufbereitung von CAD-Daten** ist für die Arbeitsvorbereitung von großer Bedeutung. Dieser Lehrgang vermittelt **grundlegende CAD-Kenntnisse**, die für die **Übernahme und Aufbereitung von Bauteilen** täglich benötigt werden.

Voraussetzungen

- Teilnahme an der CAM Fräsen Schulung oder CAM Dreh-/Fräsen Schulung



2 Tage



**Salzkotten,
Ludwigsburg,
Grasbrunn**

Inhalte

- Grundlagen der Konstruktion mit Flächen in TopSolid'Design
- Wichtige Grundfunktionen zum Fremddatenimport und zum nachträglichen Bearbeiten von Flächen und Volumenkörpern (Datenaufbereitung)
- Möglichkeiten der Reparatur bei beschädigten Datenmodellen



Schulung

CAM 3D FRÄSEN

TopSolid'Cam bietet Ihnen **leistungsstarke Funktionalität für die Bearbeitung von beliebigen Freiformflächen**. Lernen Sie an vielen **Praxisbeispielen**, welche 3D-Fräsfunktionen Ihnen zur Verfügung stehen und wie die **Funktionen optimal angewendet** werden.

Voraussetzungen

- Teilnahme an der Fremddatenmanagement Schulung



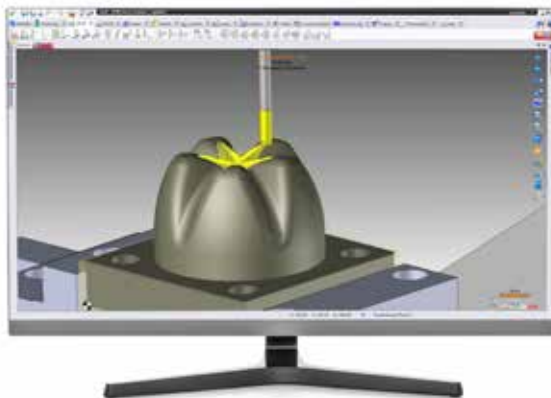
3 Tage



**Salzkotten,
Ludwigsburg,
Grasbrunn**

Inhalte

- Grundlegende Strategien für die 3D-Bearbeitung: Schruppen, Schlichten, Restmaterialbearbeitung und Einzelflächenbearbeitung
- Anwendung der Strategien an praxisnahen Beispielen
- Möglichkeiten zur Optimierung von Bearbeitungsstrategien
- Informationen zum Gravieren auf Freiformflächen



Schulung

FRÄSWERKZEUGE

In TopSolid'Cam ist die **Werkzeugbibliothek** integriert. Diese ermöglicht es Ihnen, anhand von parametrischen Vorlagen Ihre **Werkzeuge einfach und schnell zu generieren**. Lernen Sie die Werkzeugbibliothek kennen und profitieren Sie in Zukunft von Ihren **individuell angelegten Werkzeugdaten**.

Voraussetzungen

- Teilnahme an der CAM Fräsen Schulung



2 Tage



**Salzkotten,
Ludwigsburg,
Grasbrunn**



Inhalte

- Grundlegender Aufbau der Werkzeugbibliothek
- Basiswissen zur Definition von Werk- und Schneidstoffen
- Voreinstellung von Schnittgeschwindigkeiten und Vorschüben
- Grundlagen zur Konstruktion und Definition von eigenen Werkzeugen und Werkzeugkomponenten (Fräswerkzeuge)
- Möglichkeiten zur Übernahme und Aufbereitung von Werkzeugen aus Herstellerkatalogen (CAD Daten)

Schulung

DREH- UND FRÄSWERKZEUGE

Die **Werkzeugbibliothek** ermöglicht es Ihnen, anhand von parametrischen Vorlagen Ihre **Werkzeuge einfach und schnell zu generieren**. Lernen Sie die Werkzeugbibliothek kennen und profitieren Sie in Zukunft von Ihren individuell angelegten Werkzeugdaten.

Voraussetzungen

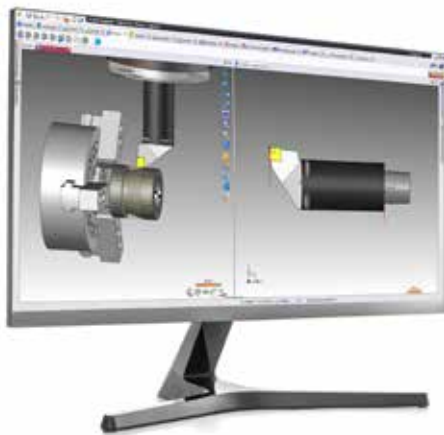
- Teilnahme an der CAM Dreh-/Fräsen Schulung



3 Tage



**Salzkotten,
Ludwigsburg,
Grasbrunn**



Inhalte

- Grundlegender Aufbau der Werkzeugbibliothek
- Basiswissen zur Definition von Werk- und Schneidstoffen
- Voreinstellung von Schnittgeschwindigkeiten und Vorschüben
- Grundlagen zur Konstruktion und Definition von eigenen Werkzeugen und Werkzeugkomponenten (Drehwerkzeuge und Fräswerkzeuge)
- Möglichkeiten zur Übernahme und Aufbereitung von Werkzeugen aus Herstellerkatalogen (CAD Daten)



UNSER UMFASSENDES SCHULUNGSANGEBOT

Freie Plätze: Die farbliche Kennzeichnung (grün/gelb) zeigt Ihnen an, dass noch Plätze verfügbar sind. Ein rot markierter Termin ist leider schon belegt.

Format und Ort: Finden Sie schnell Ihren passenden Termin im nahegelegenen Schulungszentrum, teilweise auch online!

Detaillierte Kursinhalte: Unsere Website bietet ausführliche Kursbeschreibungen, damit Sie den richtigen Kurs für Ihren derzeitigen Wissensstand ermitteln können.

Einfache Anfrage: Wenn Sie einen bestimmten Wunschtermin im Auge haben, können Sie ganz einfach eine Anfrage über die Homepage versenden.

Gern melden wir uns anschließend bei Ihnen zurück.



Workshop

CAD BASIS

In TopSolid'Cam ist ein **moderner parametrischer Volumenmodellierer** integriert. Mit der CAD-Lösung lassen sich nicht nur einzelne Bauteile, sondern auch **komplette Baugruppen mit den dazugehörigen Zeichnungen und Stücklisten** erstellen. Dieser Workshop wendet sich an Anwender, die mit TopSolid u.a. auch **eigene Artikel oder Vorrichtungen konstruieren** wollen.

Voraussetzungen

- Grundkenntnisse Windows
- Lernbereitschaft und Eigeninitiative



3 Tage



**Salzkotten,
Ludwigsburg,
Grasbrunn**



Inhalte

- Kennenlernen des Systems und der Benutzeroberfläche
- Einfache Konturen zeichnen und erste Volumenkörper erstellen
- Erste Operationen am Volumen wie Taschen, Nocken, Verrundungen, Fasen und Trimmen
- Erstellen von einfachen Baugruppen
- Zeichnungsableitung für Einzelteile und Baugruppen

Workshop

INTELLIGENTE SPANNMITTEL

In TopSolid'Cam ist eine **Spannmittelbibliothek integriert**. Legen Sie Ihre eigenen parametrischen Spannmittel an und **erhöhen dadurch die Prozesssicherheit**. **Sparen Sie wertvolle Zeit beim Rüsten der Maschine** durch die Definition von Mechanismen an Ihren Spannelementen.

Voraussetzungen

- Teilnahme an der CAM Basis oder CAD Basis Schulung



2 Tage



**Salzkotten,
Ludwigsburg,
Grasbrunn**

Inhalte

- Grundlegender Aufbau der Spannmittelbibliothek
- Definition und Umgang von Bauteilfunktionen
- Anwendung von Mechanismen an beweglichen Spannmitteln



Workshop

METHODEN UND PROZESSE

Bei der Programmierung von Bauteilen gibt es in fast allen Unternehmen immer wieder ähnliche Bearbeitungsstrategien und -folgen. Für Ihren Erfolg ist es wichtig, dass Sie diese **Wiederholungen erkennen** und entsprechende **Methoden und Prozesse ableiten**. **Automatisieren** Sie Ihre **Programmierung** und legen Sie in TopSolid'Cam **eigene Standards** für Ihr Team an.

Voraussetzungen

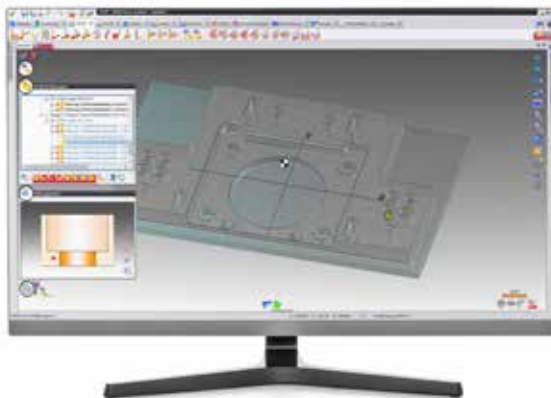
- Teilnahme an der CAM Fräsen oder CAM Dreh-/Fräsen Schulung



2 Tage



**Salzkotten,
Ludwigsburg,
Grasbrunn**



Inhalte

- Möglichkeiten der Automatisierung in TopSolid'Cam
- Erstellung einfacher Prozesse wie z.B.: „Zentrieren-Bohren-Gewindebohren“
- Definition und Möglichkeiten von Prozessen mit bedingten Abhängigkeiten (IF-Anweisungen)
- Definition und Möglichkeiten von interaktiven Prozessen mit der Definition von Abfragefenstern
- Möglichkeiten zur Verrechnung von Bearbeitungsparametern

Workshop

4-/5-ACHSEN SIMULTAN

TopSolid'Cam bietet Ihnen **leistungsstarke Funktionalitäten für die 4-/5- Achsen Simultanbearbeitung** auf Fräsmaschinen und modernen Dreh-Fräs-Bearbeitungszentren. In diesem Kurs lernen Sie die umfangreichen Möglichkeiten kennen, wie Sie **unterschiedliche Zerspanungssituationen mit den vorhandenen Strategien lösen** können.

Voraussetzungen

- Teilnahme an der Fremddatenmanagement Schulung und CAM 3D Fräsen Schulung



2 Tage



**Salzkotten,
Ludwigsburg,
Grasbrunn**

Inhalte

- Grundlegende Strategien für die 4-Achsen Simultanbearbeitung
- Grundlegende Strategien für die 5-Achsen Simultanbearbeitung
- Möglichkeiten bei der Definition von Sicherheitszonen
- Grundlagen zur Steuerung der Bearbeitungen z.B.: über die Flächennormalen und Vektoren



MOLDTECH CAMPUS

Erfolgreich sein bedeutet, kontinuierlich am Ball zu bleiben! Auf unserem digitalen Campus haben unsere Trainer **zahlreiche Videokurse** speziell für Ihre konkreten Anwendungsfälle zusammengestellt. Die **praxisnahen Videos** ermöglichen es Ihnen, Ihr **Fachwissen schnell und effektiv zu vertiefen**, einfach und unabhängig von Ort und Zeit - ganz flexibel. Und das Beste daran: Ihr **Lernfortschritt wird gespeichert** und Sie können Inhalte jederzeit wiederholen - **ohne jegliche Begrenzung**. Und falls doch einmal eine Frage offen geblieben ist, dann beantwortet unser Support-Team diese gerne.

Unsere Videokurse werden **jederzeit erweitert**, um Ihnen stets **aktuelle und relevante Inhalte** zu bieten. Ihre Praxisanforderungen und Bedürfnisse sind uns dabei besonders wichtig. Wir möchten Sie an dieser Stelle ermutigen, Ihre Ideen und Vorschläge einzubringen, damit wir unser Kursangebot gezielt weiterentwickeln und verbessern können.

✉ campus@moldtech.de

Werfen Sie jetzt einen Blick in den Kurskatalog des **moldtech Campus**, um gemeinsam mit uns Ihre TopSolid-Kenntnisse auf die nächste Stufe zu heben!

Mehr zu unserem
Angebot auf
[https://campus.moldtech.de/
metal](https://campus.moldtech.de/metal)



Videokurs

SYNCHRONISIEREN VON MEHRKANALMASCHINEN

In diesem Videokurs wird das **Optimieren von Programmen** und das **Synchronisieren von Maschinen** mit mehreren **Werkzeugträgern/Kanälen** ausführlich vermittelt. Das Ziel ist ein **lauffähiges und optimiertes Programm** zu erhalten.

Verlagern Sie die Programmoptimierung weg von der Maschine, hin zur Arbeitsvorbereitung mit TopSolid und **sparen Sie somit Rüst- und Laufzeit**.



Bearbeitungszeit: 12h
Videodauer: 4,5h



54 Lerneinheiten



Inhalte

- Funktion und Anwendung des Szenarios
- Modus mit vereinfachtem Szenario
- Einsparung von Laufzeit durch Sortierung von Operationen
- Synchronisation von mehrkanaligen Maschinen
- Vorpositionieren von Werkzeugen
- Schrappen/Bohren mit 2 Werkzeugen
- Synchrones Drehen
- Synchrones Fräsen

Videokurs

NEUHEITEN DER AKTUELLEN VERSION

In diesem Videokurs lernen Sie die **Neuerungen der aktuellen Version** kennen und wenden diese an **Praxisbeispielen** an.

Aktuelle Informationen zu den Update Schulungen werden auf <https://campus.moldtech.de> veröffentlicht.



**Bearbeitungszeit und Video-
dauer je nach Version**



Lerneinheiten je nach Version

Inhalte

Die Neuerungen erstrecken sich über den gesamten CAD/CAM-Bereich von **TopSolid - vom Fräsen über das Drehen, bis hin zu den Methoden.**



Neuheiten der
aktuellen Version:



Videokurs

CAM OPERATOR

In diesem Videokurs werden Ihnen die **Grundlagen im Umgang mit dem CAM Operator** vermittelt. Das Ziel ist es, an der Maschine kleinere Optimierungen und Anpassungen an den bestehenden Programmen durchzuführen.



Bearbeitungszeit: 4h
Videodauer: 2,5h



28 Lerneinheiten

Inhalte

- Installation und Einrichtung
- Öffnen von Dokumenten
- Bauteil analysieren
- Operationsparameter optimieren
- Schnittbedingungen anpassen
- Simulieren von Operationen
- Werkzeuge anpassen und austauschen
- NC-Code generieren



Videokurs

CAM VERBINDUNGSBEWEGUNGEN

kosten-
frei

Verbindungsbewegungen beschreiben die **Bewegungen der Anfahrt** an eine Bearbeitung, **des Rückzugs** zum **Werkzeugwechsel** und die Bewegungen zwischen zwei Bearbeitungen in TopSolid. Das Ziel ist es, die Verbindungsbewegungen so einzustellen, dass diese **effizient und kollisionsfrei** erfolgen und die Simulation genau der Bewegung der Maschine entspricht.



Bearbeitungszeit: 2-3h
Videodauer: 1,5h



36 Lerneinheiten

Inhalte

- Erklärung aller Einstellmöglichkeiten und deren Auswirkung auf die Programmierung
- Automatisiertes Laden von passenden Verbindungsbewegungen
- Beispiele für Fräsmaschinen und Drehmaschinen



Videokurs

SPANNMITTEL

kosten-
frei

In diesem Videokurs wird das **Anlegen von Spannelementen wie Schraubstöcke oder Dreibackenfutter vermittelt**. Das Ziel ist es, eine realistische Programmierumgebung zu erreichen und mögliche Kollisionen zu vermeiden.



Bearbeitungszeit: 4,5h
Videodauer: 1,5h



22 Lerneinheiten

Inhalte

- Importieren von Fremddaten
- Bereinigen der Daten
- Anlegen von Baugruppen
- Mechanismus-Gruppen und ihre Bewegungen definieren
- Spannmittel einfach in Vorlagen importieren
- Vorlagen und Spannmittel auf ihre Funktion testen



Videokurs

CAM BOOST TECHNOLOGIE

kosten-
frei

In diesem Videokurs werden die Funktionsweise und die Einstellmöglichkeiten der **Boost Option** erklärt. Das Ziel ist der **optimale Einsatz der trochoidalen Strategie**, die damit verbundene **Verkürzung der Fertigungszeit und das Erhöhen der Standzeit der Werkzeuge**.



Bearbeitungszeit: 3-6h
Videodauer: 1,5h



9 Lerneinheiten

Inhalte

- Erklärung der Vorteile der Boost Strategie
- Unterschied zwischen traditioneller Bearbeitung und dem Boostfräsen
- Erläuterung des Boost Fräsen Prinzips
- Boost im 2D Fräsen
- Boost im 3D Fräsen
- 4D Boost Fräsen



Videokurs

PERFORMANCESPARENDES PROGRAMMIEREN

In diesem Videokurs wird erklärt, **welche Einstellungen und Herangehensweisen Auswirkung auf die Programmierung haben**. Lernen Sie TopSolid möglichst **effektiv und zeitsparend** zu nutzen. Der Inhalt dieses Videokurses erstreckt sich über den gesamten CAM-Bereich.



Bearbeitungszeit: 4-6h
Videodauer: 2,5h



31 Lerneinheiten

Inhalte

- Erklärung allgemeiner Einstellungen und deren Auswirkung auf die Programmierung
- Konfigurationsmöglichkeiten für Fräs- und Bohroperationen
- Einfluss der Verbindungsbewegungen auf die Performance
- Spezifikationen bei Drehoperationen
- Auswirkung von Bauteil, Rohteil und Konturen auf die Berechnungsdauer



Videokurs

STANDARDBOHRMETHODEN



Unsere Lösung vereinfacht und **beschleunigt das Programmieren von Bohrgeometrien** mithilfe intelligenter Bohrmethoden. Das Paket bietet eine Vielzahl von Methoden mit interaktiven Abfragen für maßgeschneiderte Lösungen und sogar intelligente Farberkennung für **effizientes Arbeiten**. Willkommen in der **Zukunft des Bohrprogrammierens**.



Bearbeitungszeit: 3-6h
Videodauer: ca. 1,5h



15 Lerneinheiten

Inhalte

- Bohrungen filtern
- Methoden auf Bohrungen aus Fremddaten anwenden
- Bohrungen mit Farben
- Bohrungsfeatures






UND WENN'S NOCH MEHR SEIN SOLL...

Wir verstehen, dass jedes Unternehmen **einzigartig** ist und **individuelle Anforderungen** hat. Unser **Consulting** hilft Ihnen, die volle **Leistungsfähigkeit von TopSolid auszuschöpfen** und passgenau auf Ihre spezifischen Bedürfnisse abzustimmen. Unsere **erfahrenen Experten** stehen Ihnen zur Seite, um Ihre Anforderungen und Ziele zu ermitteln und **erarbeiten** gemeinsam mit Ihnen **Strategien**, die sicherstellen, dass Sie das **Beste aus TopSolid** herausholen.

Wir freuen uns auf Ihre Kontaktaufnahme!

 05258 9364-0

 schulung@moldtech.de



Unsere Trainingsorte:

moldtech GmbH | Lange Straße 56 | 33154 Salzkotten

moldtech GmbH | Pflugfelder Straße 22 | 71636 Ludwigsburg

moldtech GmbH | Bretonischer Ring 18 | 85630 Grasbrunn

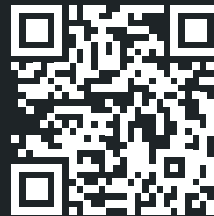
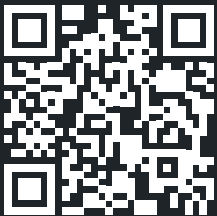
Gerne beraten wir Sie!

Einen Beratungstermin können Sie vereinbaren unter 05258 9364-0

Aktuelle Termine zu unseren Schulungen und Videokursen finden Sie online:

<https://www.moldtech.de/fachbereich-metall>

<https://campus.moldtech.de>



moldtech

WIR OPTIMIEREN FERTIGUNG

moldtech GmbH

Lange Straße 56

33154 Salzkotten

T: 05258 9364-0

E: info@moldtech.de

 www.moldtech.de