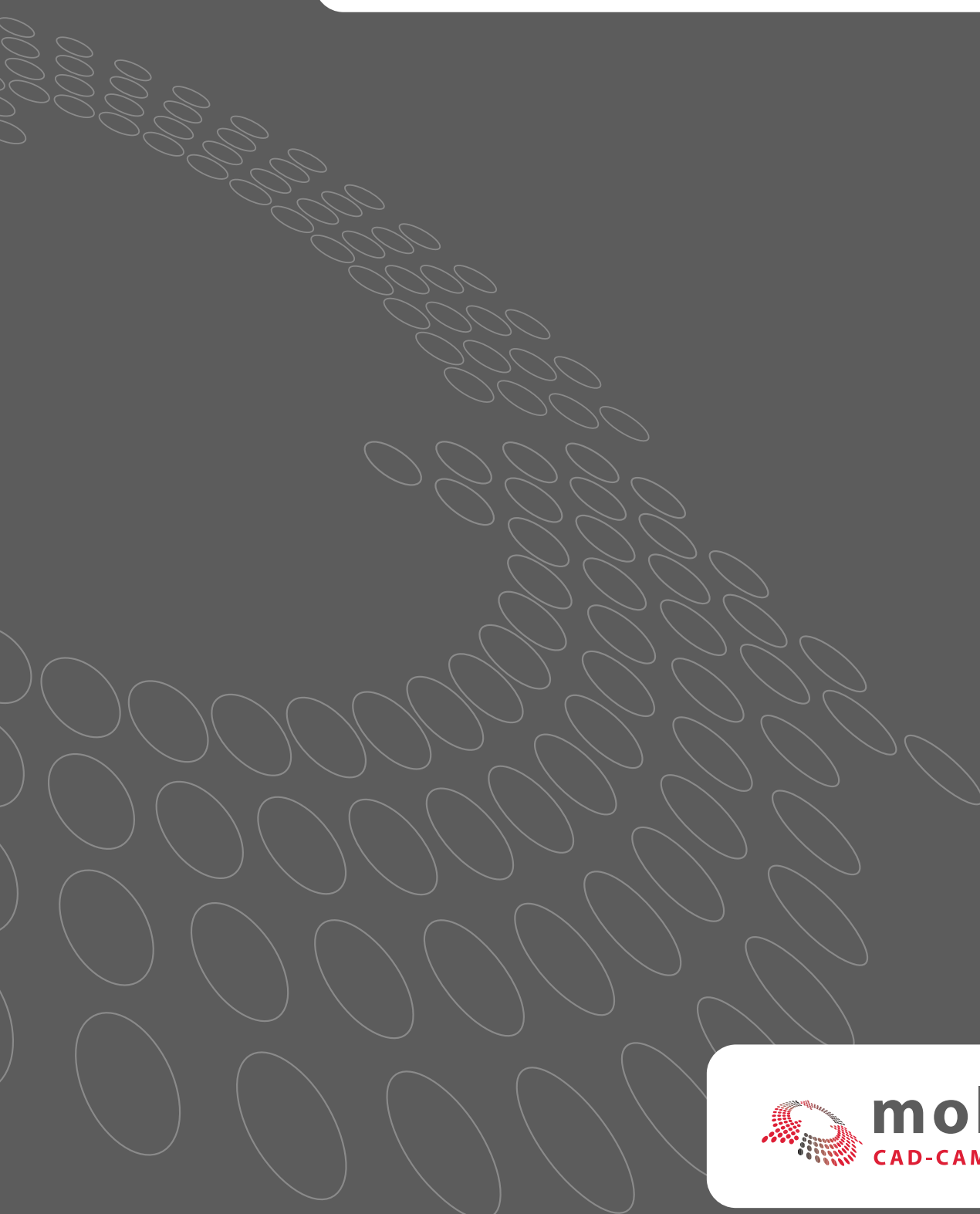




CAD/CAM TRAINING



**moldtech**  
CAD-CAM-TECHNOLOGIE

# MOLDTECH SCHULUNGSANGEBOT

## Vorsprung durch Aus- und Weiterbildung

Durch immer aufwendigere Werkzeugmaschinen und schnellere Durchlaufzeiten werden die Anforderungen in der zerspanenden Fertigung immer höher. Stellen Sie sicher, dass Sie diesen wachsenden Ansprüchen auch in Zukunft effektiv und effizient entgegen treten können. Bleiben Sie mit dem Trainingsangebot von MOLDTECH auf dem aktuellen Stand.

Profitieren Sie von unseren maßgeschneiderten Trainingskonzepten:

- Erhalten Sie motivierte Mitarbeiter, durch individuelle Förderung.
- Erhöhen Sie die Produktivität in der Arbeitsvorbereitung.
- Steigern Sie Ihre Wettbewerbsfähigkeit, durch verbesserte Arbeitsprozesse.
- Nutzen Sie das Potential Ihrer modernen Werkzeugmaschinen.

MOLDTECH Schulungen bieten Ihnen:

- Erfahrene Trainer mit jahrelanger Praxiserfahrung, die Ihre „Sprache“ sprechen.
- Kleine Gruppen mit max. 6 bis 8 Teilnehmern – garantieren eine individuelle Förderung der einzelnen Teilnehmer.
- Schulungsbegleitende Unterlagen für alle Lehrgänge und Workshops.
- Optimal ausgestattete Schulungsräume und die Verpflegung der Teilnehmer während des Trainings.

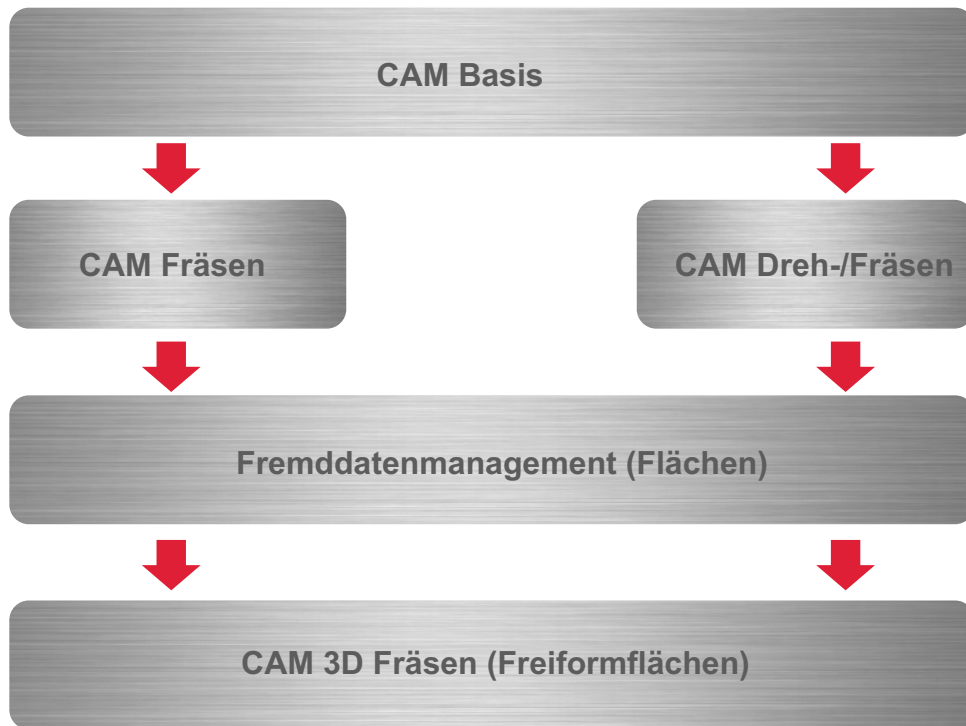


## MOLDTECH Trainingskonzept

MOLDTECH bietet Ihnen, je nach Erfahrungen und Bedarf, verschiedene Bausteine für Ihre Schulung an. Gemeinsam entwerfen wir aus diesen Bausteinen ein Trainingskonzept, das ausschließlich auf Ihre Bedürfnisse zugeschnitten ist. So gewährleisten wir eine professionelle Unterstützung von Anfang an.

- **Basis:** Unsere Basisschulungen vermitteln Ihnen die grundlegenden Kenntnisse, die Sie für Ihre Arbeit mit TopSolid'Cam benötigen.
- **Workshop:** Spezialisieren Sie sich nach den Basisschulungen in unseren Workshops und nutzen Sie für die Zukunft das ganze Potenzial von TopSolid'Cam.
- **Individual Training:** Erfahrene Trainer unterstützen Sie mehrere Tage vor Ort und erarbeiten mit Ihnen individuelle Themen – ganz nach Ihren Wünschen. Diese Unterstützung dient als Ergänzung zu unserem Basistraining.
- **Online Training:** Neben dem Training vor Ort und unserer Hotline, bieten wir auch für kleinere Schulungsthemen die Möglichkeit eines Online Trainings an - Ideal, wenn Sie wenig Zeit haben.

## Basisschulungen



## Workshops



# BASISSCHULUNGEN

## CAM Basis

In diesem Einsteiger-Lehrgang werden Ihnen die ersten Grundlagen im Umgang mit TopSolid'Cam vermittelt. Sie lernen den Aufbau und das Konzept des Systems kennen und erwerben erste Fähigkeiten im Bereich der Konstruktion und der Programmierung von einfachen Bauteilen.

### Inhalte

- Kennenlernen des Systems und der Benutzeroberfläche.
- Einfache Konturen zeichnen und erste Volumenkörper erstellen.
- Erste Operationen am Volumen wie Taschen, Nocken, Verrundungen, Fasen, Trimmen.
- Grundlagen der CAM Anwendung, wie Werkstück aufspannen, Nullpunkt festlegen, Rohteil definieren und Postprozessor starten, NC-Sätze generieren.
- Anwendung erster Bearbeitungsstrategien wie Planfräsen, Taschenbearbeitung, Umfahren, Restmaterial, Zentrieren, Bohren.

### Nutzen

- Sie sammeln erste Erfahrungen im Umgang mit dem Programmiersystem TopSolid'Cam.
- Sie sind selbstständig in der Lage einfache Bauteile mit TopSolid zu konstruieren.
- Sie sind in der Lage einfache Bauteile NC-Programme zu erstellen.

### Voraussetzungen

- Grundkenntnisse Windows.
- Neugierig etwas Neues zu lernen.

**Dauer: 5 Tage**

**Teilnahmegebühr:**  
1.925,00 Euro zzgl. MwSt.

**Schulungsorte:**  
Salzkotten  
Ludwigsburg  
Grasbrunn

**Aktuelle Schulungstermine:**  
[www.moldtech.de](http://www.moldtech.de)  
Auch als Inhouse-Seminar buchbar.

## CAM Fräsen

Dieser Lehrgang vermittelt dem Einsteiger weitere Kenntnisse, die er für die Programmierung von CNC-Fräsmaschinen mit TopSolid'Cam benötigt. Sie vertiefen Ihr Wissen und lernen weitere Möglichkeiten der Programmierung kennen.

### Inhalte

- Möglichkeiten der Mehrseitenbearbeitung mit TopSolid'Cam.
- Automatisches Schruppen von komplexen Bauteilen.
- Möglichkeiten zur Optimierung von Bearbeitungen.
- Programmierung von Wiederholungen.
- Grundkenntnisse zum Austausch von Bauteilen, nach Änderung der CAD-Modelle.

### Nutzen

- Sie erwerben grundlegende Kenntnisse für die Programmierung von 5 Achsen Fräsmaschinen.
- Sie kennen die wichtigsten Funktionen für die 2,5D Fräsprogrammierung.
- Sie vertiefen Ihre Grundlagenkenntnisse und gewinnen an Sicherheit im Umgang mit TopSolid'Cam.

### Voraussetzungen:

- Lehrgang CAM Basis.

**Dauer: 3 Tage**

**Teilnahmegebühr:**  
1.155,00 Euro zzgl. MwSt.

**Schulungsorte:**  
Salzkotten  
Ludwigsburg  
Grasbrunn

**Aktuelle Schulungstermine:**  
[www.moldtech.de](http://www.moldtech.de)  
Auch als Inhouse-Seminar buchbar.

## CAM Dreh-/Fräsen

TopSolid'Cam ist das führende CAM-System für die Programmierung von komplexen Dreh-Fräsmaschinen. Dieser Lehrgang vermittelt anhand vieler Praxisbeispiele den Einstieg in diese Thematik, angefangen von der Drehbearbeitung, über die Mehrseitenbearbeitung bis hin zur Programmierung von kombinierten Dreh- und Fräsbearbeitungen.

### Inhalte

- Grundfunktionen der Drehbearbeitung wie z.B. Plandrehen, Schruppen, Stechbearbeitungen, Kopierdrehen, Profildrehen.
- Möglichkeiten der Mehrseitenbearbeitung mit TopSolid'Cam.
- Programmierung von Axialen -und Radialen Bearbeitungen.
- Möglichkeit der Synchronisation mit TopSolid'Cam.
- Optimieren von Bearbeitungen.
- Programmierung von Wiederholungen.
- Grundkenntnisse zum Austausch von Bauteilen, nach Änderung der CAD-Modelle.

### Nutzen

- Sie sind mit TopSolid'Cam selbstständig in der Lage Bauteile für komplexe Dreh-Fräsmaschinen zu programmieren.
- Sie vertiefen Ihre Grundlagenkenntnisse und gewinnen an Sicherheit im Umgang mit TopSolid'Cam.

### Voraussetzungen

- Lehrgang CAM Basis.

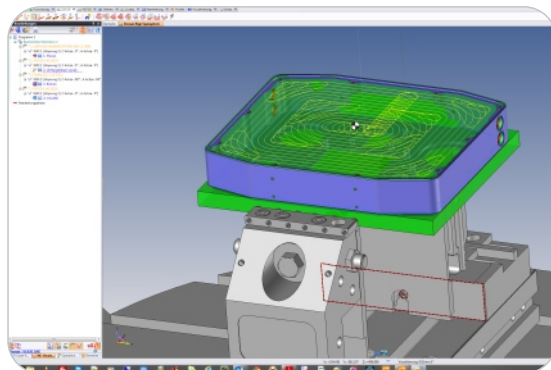
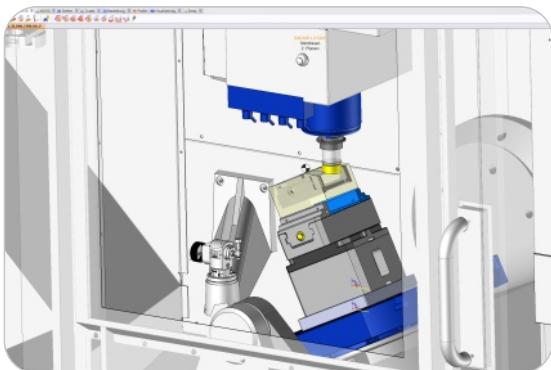
**Dauer:** 5 Tage

**Teilnahmegebühr:**  
1.925,00 Euro zzgl. MwSt.

**Schulungsorte:**  
Salzkotten  
Ludwigsburg  
Grasbrunn

**Aktuelle Schulungstermine:**  
[www.moldtech.de](http://www.moldtech.de)

Auch als Inhouse-Seminar buchbar.



# BASISSCHULUNGEN

## Fremddatenmanagement (Flächen)

Für die Arbeitsvorbereitung ist die konstruktive Aufbereitung von CAD-Daten ein sehr wichtiges Thema. Dieser Lehrgang vermittelt dem Programmierer grundlegende CAD-Kenntnisse, die er für die Übernahme und Aufbereitung von Bauteilen täglich benötigt.

### Inhalte

- Grundlagen der Konstruktion mit Flächen in TopSolid'Cam.
- Wichtige Grundfunktionen zum Fremddatenimport und zum nachträglichen Bearbeiten von Flächen und Volumenkörpern (Datenaufbereitung).
- Möglichkeiten der Reparatur bei beschädigten Datenmodellen.

### Nutzen

- Sie sind in der Lage, Daten aus diversen CAD-Systemen in TopSolid'Cam einzulesen.
- Sie kennen die Möglichkeiten, defekte Daten zu reparieren und anschließend aus einem Flächenmodell ein Volumenmodell zu generieren.

### Voraussetzungen

- Lehrgang CAM Fräsen.
- Lehrgang CAM Dreh/Fräsen.

**Dauer:** 2 Tage

**Teilnahmegebühr:**  
770,00 Euro zzgl. MwSt.

**Schulungsorte:**  
Salzkotten  
Ludwigsburg  
Grasbrunn

**Aktuelle Schulungstermine:**  
[www.moldtech.de](http://www.moldtech.de)

Auch als Inhouse-Seminar buchbar.

## CAM 3D Fräsen (Freiformflächen)

TopSolid'Cam bietet Ihnen leistungsstarke Funktionalität für die Bearbeitung von beliebigen Flächenmodellen. In diesem Kurs lernen Sie die Möglichkeiten kennen, wie Sie Bauteile mit den leistungsstarken 3D-Fräsfunktionen bearbeiten.

### Inhalte

- Basisinformationen zu der Bearbeitung von komplexen Flächenmodellen.
- Grundlegende Strategien für die 3D-Bearbeitung: Schruppen, Schlichten, Restmaterialbearbeitung, Einzelflächenbearbeitung.
- Möglichkeiten zur Optimierung von Bearbeitungsstrategien.
- Informationen zum Gravieren auf Freiformflächen.

### Nutzen

- Sie sind in der Lage beliebige Freiformflächenmodelle mit TopSolid'Cam zu bearbeiten.
- Zeitersparnis durch sinnvollen Einsatz von 3D Strategien im Maschinenbau.

### Voraussetzungen

- Lehrgang Fremddatenmanagement (Flächen).

**Dauer:** 3 Tage

**Teilnahmegebühr:**  
1.155,00 Euro zzgl. MwSt.

**Schulungsorte:**  
Salzkotten  
Ludwigsburg  
Grasbrunn

**Aktuelle Schulungstermine:**  
[www.moldtech.de](http://www.moldtech.de)

Auch als Inhouse-Seminar buchbar.

## CAD Spezial

In TopSolid'Cam ist ein moderner parametrischer Volumenmodellierer integriert. Mit der CAD-Lösung lassen sich nicht nur einzelne Bauteile, sondern auch komplette Baugruppen mit den dazugehörigen Zeichnungen und Stücklisten erstellen. Dieser Workshop wendet sich an Anwender, die mit TopSolid u.a. auch eigene Artikel oder Vorrichtungen konstruieren wollen.

### Inhalte

- Kennenlernen des Systems und der Benutzeroberfläche.
- Einfache Konturen zeichnen und erste Volumenkörper erstellen.
- Erste Operationen am Volumen: Taschen, Nocken, Verrundungen, Fasen, Trimmen.
- Erstellen von einfachen Baugruppen.
- Zeichnungsableitung für Einzelteile und Baugruppen.

### Nutzen

- Sie sammeln erste Erfahrungen im Umgang mit TopSolid.
- Sie sind selbstständig in der Lage einfache Bauteile und Baugruppen zu konstruieren und können daraus Zeichnungen und Stücklisten ableiten.

### Voraussetzungen:

- Grundkenntnisse Windows
- Neugierig etwas Neues zu lernen

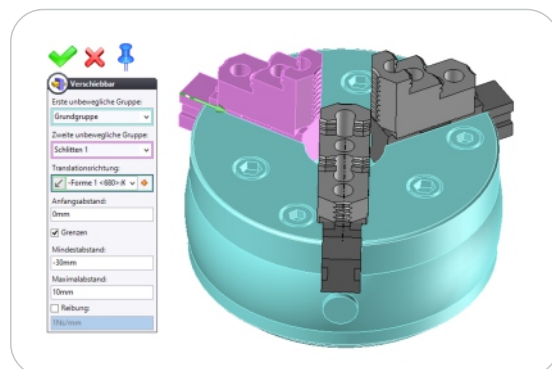
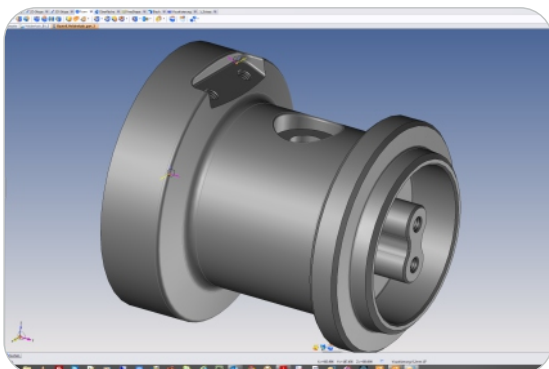
**Dauer:** 3 Tage

**Teilnahmegebühr:**  
1.260,00 Euro zzgl. MwSt.

**Schulungsorte:**  
Salzkotten  
Ludwigsburg

**Aktuelle Schulungstermine:**  
[www.moldtech.de](http://www.moldtech.de)

Auch als Inhouse-Seminar buchbar.



## Methoden und Prozesse

Bei der Programmierung von Bauteilen gibt es in fast allen Unternehmen immer wieder ähnliche Bearbeitungsstrategien und Bearbeitungsfolgen. Es ist wichtig für Ihren Erfolg, dass Sie diese Wiederholungen erkennen und entsprechende Methoden und Prozesse ableiten. Automatisieren Sie Ihre Programmierung und legen Sie in TopSolid'Cam eigene Standards für Ihr Team an.

### Inhalte

- Möglichkeiten der Automatisierung in TopSolid'Cam.
- Erstellung einfacher Prozesse wie z.B. „Zentrieren-Bohren-Gewindebohren“.
- Definition und Möglichkeiten von Prozessen mit bedingten Abhängigkeiten (IF-Anweisungen).
- Definition und Möglichkeiten von interaktiven Prozessen mit der Definition von Abfragefenstern.
- Möglichkeiten zur Verrechnung von Bearbeitungsparametern.

### Nutzen

- Sie vertiefen Ihre Kenntnisse und gewinnen an Sicherheit im Umgang mit TopSolid'CAM.
- Sie beschleunigen Ihre Programmierung.

### Voraussetzungen:

- Lehrgang CAM Fräsen
- Lehrgang Cam Dreh-/ Fräsen

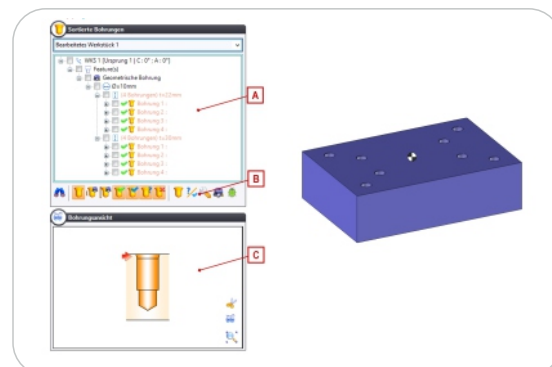
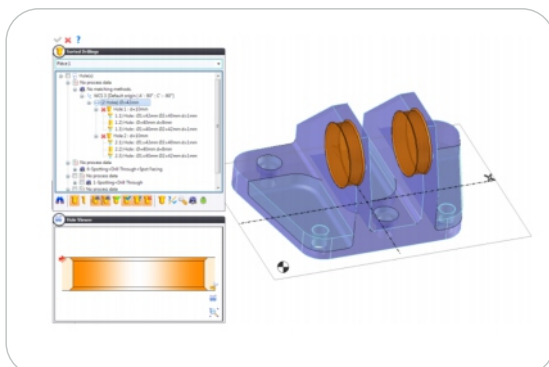
Dauer: 2 Tage

Termine und Preis auf Anfrage

### Schulungsorte:

Salzkotten  
Ludwigsburg  
Grasbrunn

Auch als Inhouse-Seminar buchbar.





## Werkzeuge Fräsen

In TopSolid'Cam ist die Werkzeugbibliothek integriert. Diese ermöglicht es Ihnen anhand von parametrischen Vorlagen Ihre Werkzeuge einfach und schnell zu generieren. Lernen Sie die Werkzeugbibliothek kennen und profitieren Sie in Zukunft von Ihren individuell angelegten Werkzeugdaten.

### Inhalte

- Grundlegender Aufbau der Werkzeugbibliothek.
- Grundlagen zur Definition von Werk- und Schneidstoffen.
- Voreinstellung von Schnittgeschwindigkeiten und Vorschüben.
- Grundlagen zur Konstruktion und Definition von eigenen Werkzeugen und Werkzeugkomponenten (Fräswerkzeuge).
- Möglichkeiten zur Übernahme und Aufbereitung von Werkzeugen aus Herstellerkatalogen (CAD Daten).
- Informationen zur Erstellung von Werkzeug -und Operationslisten.

### Nutzen

- Schnellere Programmierung in der Arbeitsvorbereitung.
- Kürzeste Rüstzeit durch optimal abgestimmte Werkzeuginformationen.
- Optimale Kollisionskontrolle durch exakte Nachbildung Ihrer Werkzeuge.

### Voraussetzungen

- Lehrgang CAM Basis.
- Lehrgang CAM Fräsen.

**Dauer: 2 Tage**

**Teilnahmegebühr:**  
900,00 Euro zzgl. MwSt.

**Schulungsorte:**  
Salzkotten  
Ludwigsburg

**Aktuelle Schulungstermine:**  
[www.moldtech.de](http://www.moldtech.de)

Auch als Inhouse-Seminar buchbar.

## Werkzeuge Drehen/Fräsen

In TopSolid'Cam ist die Werkzeugbibliothek integriert. Die Werkzeugbibliothek ermöglicht es Ihnen anhand von parametrischen Vorlagen Ihre Werkzeuge einfach und schnell zu generieren. Lernen Sie die Werkzeugbibliothek kennen und profitieren Sie in Zukunft von Ihren individuell angelegten Werkzeugdaten.

### Inhalte

- Grundlegender Aufbau der Werkzeugbibliothek.
- Grundlagen zur Definition von Werk- und Schneidstoffen.
- Voreinstellung von Schnittgeschwindigkeiten und Vorschüben.
- Grundlagen zur Konstruktion und Definition von eigenen Werkzeugen und Werkzeugkomponenten (Drehwerkzeuge und Fräswerkzeuge).
- Möglichkeiten zur Übernahme und Aufbereitung von Werkzeugen aus Herstellerkatalogen (CAD Daten).
- Informationen zur Erstellung von Werkzeug- und Operationslisten.

### Nutzen

- Schnellere Programmierung in der Arbeitsvorbereitung.
- Kürzere Rüstzeit durch optimal abgestimmte Werkzeuginformationen.
- Optimale Kollisionskontrolle durch exakte Nachbildung Ihrer Werkzeuge.

### Voraussetzungen

- Lehrgang CAM Dreh-/Fräsen.

**Dauer: 3 Tage**

**Teilnahmegebühr:**  
1.260,00 Euro zzgl. MwSt.

**Schulungsorte:**  
Salzkotten  
Ludwigsburg

**Aktuelle Schulungstermine:**  
[www.moldtech.de](http://www.moldtech.de)

Auch als Inhouse-Seminar buchbar.

## CAM 4/5 Achsen Simultan

TopSolid®Cam bietet Ihnen leistungsstarke Funktionalitäten für die 4/5-Achsen Simultanbearbeitung auf Fräsmaschinen und modernen Dreh-Fräsbearbeitungszentren. In diesem Kurs lernen Sie die umfangreichen Möglichkeiten kennen, wie Sie unterschiedliche Zerspanungssituationen mit den vorhandenen Strategien lösen können.

### Inhalte

- Grundlegende Strategien für die 4-Achsen Simultanbearbeitung.
- Grundlegende Strategien für die 5-Achsen Simultanbearbeitung.
- Möglichkeiten bei der Definition von Sicherheitszonen.
- Grundlagen zur Steuerung der Bearbeitungen z.B. über die Flächennormalen und Vectors.

### Nutzen

- Sie kennen die Strategien für die 4/5-Achsen Simultanbearbeitung und können diese sinnvoll an Ihrem Teilespektrum einsetzen.

### Voraussetzungen

- Lehrgang CAM 3D Fräsen (Freiformflächen).
- Lehrgang Fremddatenmanagement (Flächen).

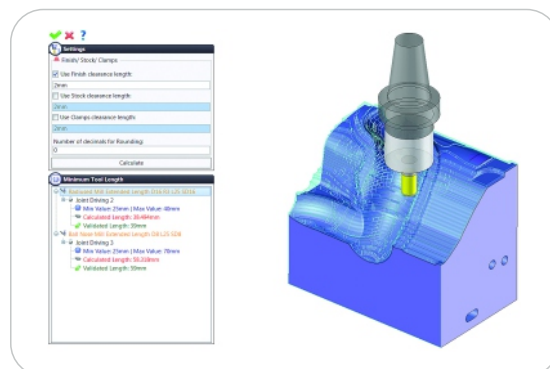
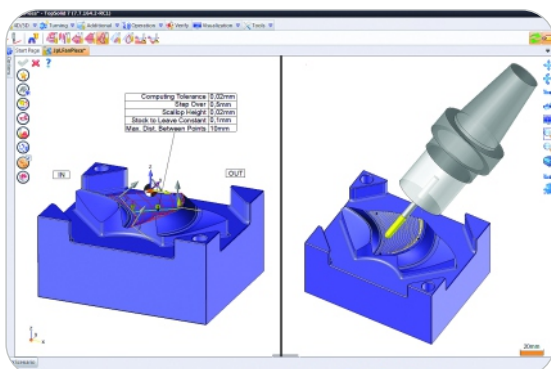
Dauer: 2 Tage

Termine und Preis auf Anfrage

### Schulungsorte:

Salzkotten  
Ludwigsburg  
Grasbrunn

Auch als Inhouse-Seminar buchbar.



# ANMELDUNG

per FAX an 0 52 58 93 64-24

Hiermit melde ich verbindlich an:

Teilnehmer

Name	
Vorname	
Position	
e-Mail Adresse (für die Anmeldebestätigung)	
Datum	Unterschrift

1. Lehrgang	
Termin	Ort
Preis	
2. Lehrgang	
Termin	Ort
Preis	

Firmendaten / Rechnungsempfänger

Firma
Straße/Nummer
PLZ/Ort
Telefon
Fax

So melden Sie sich an:

-  Fax: 0 52 58 93 64-24
-  E-Mail: [schulung@moldtech.de](mailto:schulung@moldtech.de)
-  Internet: [www.moldtech.de/schulungen.html](http://www.moldtech.de/schulungen.html)
-  Post: Moldtech GmbH  
Frau Vanessa Schwarze  
Lange Str. 56  
33154 Salzkotten

**Ansprechpartnerin Fachbereich Metall:**

Frau Vanessa Schwarze  
Tel: 05258 93 64-270  
e-mail: [schulung@moldtech.de](mailto:schulung@moldtech.de)

**Anmeldebestätigung**

Jede Anmeldung wird unter Berücksichtigung freier Plätze fix gebucht und per E-Mail nach Eingang der Anmeldung bestätigt. Die Anmeldebestätigung enthält alle notwendigen organisatorischen Details: Schulungsbeginn, Schulungsort, Adresse, Anfahrtsplan, Hotelempfehlungen.

**Termine**

Aktuelle Termine finden Sie im Internet unter [www.moldtech.de/schulungen.html](http://www.moldtech.de/schulungen.html).

Weitere Informationen auf [www.moldtech.de](http://www.moldtech.de)



**moldtech**  
CAD-CAM-TECHNOLOGIE

**Schulungszentrum Salzkotten**

MOLDTECH GmbH  
Lange Str. 56  
D- 33154 Salzkotten

**Schulungszentrum Ludwigsburg**

MOLDTECH GmbH  
Pflugfelder Str. 22  
D-71636 Ludwigsburg

**Schulungszentrum Grasbrunn**

MOLDTECH GmbH  
Bretonischer Ring 18  
D-85630 Grasbrunn (Landkreis München)

**IHR KONTAKT ZU UNS:**

**Ansprechpartnerin**

**Fachbereich Metall**

Frau Vanessa Schwarze  
Telefon: 0 52 58 93 64-270  
FAX : 0 52 58 93 64 -24  
e-mail: [schulung@moldtech.de](mailto:schulung@moldtech.de)  
[www.moldtech.de](http://www.moldtech.de)